

Sanicom 2



15 m
↑



PRODUCTVOORDELEN

- Eenvoudige installatie
- 2 lage inlaten aan beide zijden met externe diameter 40/50/80
- Maximale watertemperatuur tot 90°C gedurende max. 5 min.
- Laag inschakel niveau
- Afwisselende werking van de pompen
- Niveau alarm
- Externe bedieningskast met geforceerde werking

INHOUD VERPAKKING

2 terugslagkleppen, externe bedieningskast (2 m kabel), aansluitingen

OPTIONEEL

Alarmkast bedraad Sanicom 2

EAN-code: 3308815084107
Artikel nr.: BOITALARCOM2002



STANDAARD GELEVERD

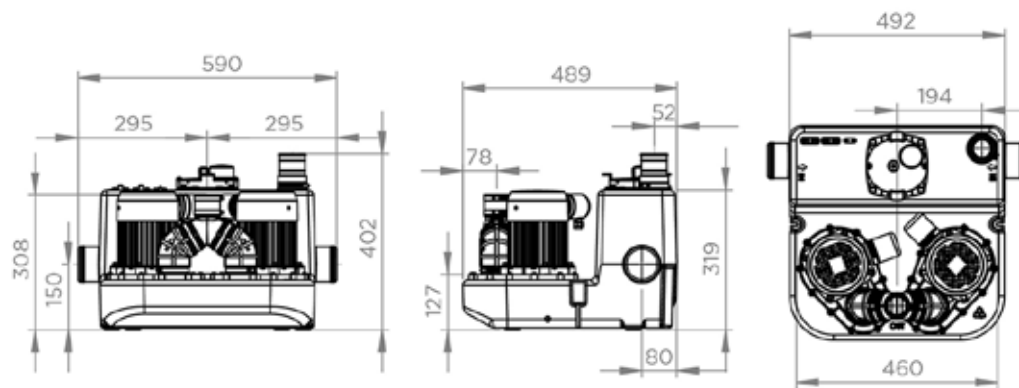
Standaard bedieningskast



AANSLUITINGEN

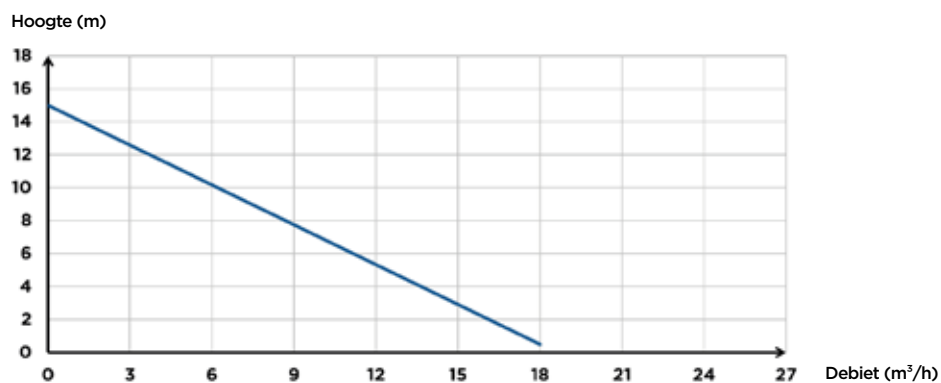
- Diameter inlaten ext: 40, 50, 80 mm
- Afvoerdiameter ext: 50 mm
- Ventilatie diameter ext: 50 mm





Afmetingen (mm)

POMPCURVE



	Sanicom 2
Type bedieningskast	Standaard
Materialen	
Tank	PE
Pomphuis	PA 12 GF
Motorhuis	aluminium
Waaier	PA 6 GF
Elektrische kenmerken	
Spanning (V)	230
Frequentie (Hz)	50-60
Opgenomen motorvermogen (P1) (W)	1500
Afgegeven motorvermogen (P2) (W)	1050
Beschermingsgraad (IP)	IPX4
Hydrauliek	
TMH max. (m)	15
Max. debiet (m³/h)	16
Diameter inlaten ext (mm)	40, 50, 80
Afvoerdiameter ext (mm)	50
Ventilatie diameter ext (mm)	50
Totaal volume (L)	34
Nuttig volume (L)	13
Niveau AAN/Niveau UIT (mm)	145/60
Alarmniveau (mm)	215
Korrelgrootte (mm)	8
T° Max. verpompte vloeistof (5 min.)	90°C
Waaier type	meerkanaalswaaier
Activeringssysteem	pneumatisch
Identificatie en logistiek	
Brutogewicht (kg)	25
EAN-code	3308815082868
Artikel nr.	COM2002