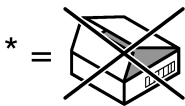


X	48 630	45 994	45 995	—
Y	48 631	48 631	45 346	48 672
Z	—	*48 013	*48 013	—



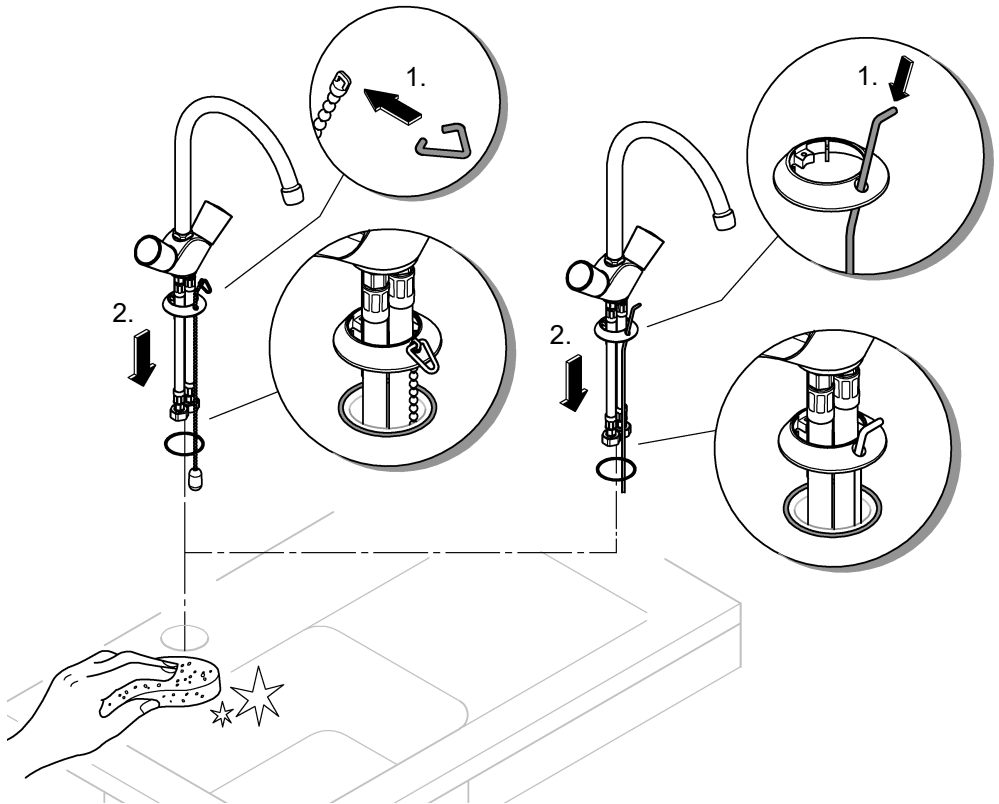
*48 013 		*19 017 	13mm 		07 052 180mm
					*07 341 350mm

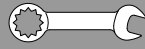


	DIN EN 806 DIN EN 1717 DIN 1988		bar max. 10 0,5	 max. 70° 60°
			13mm *19 017	

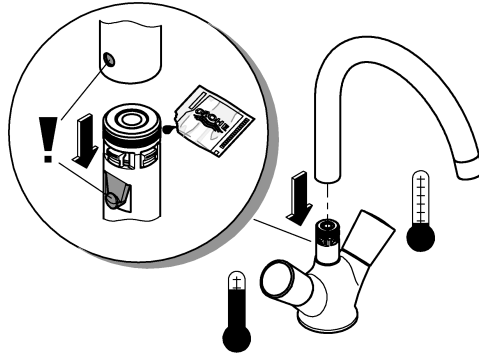


1a

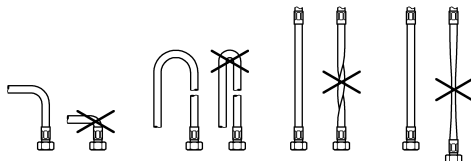
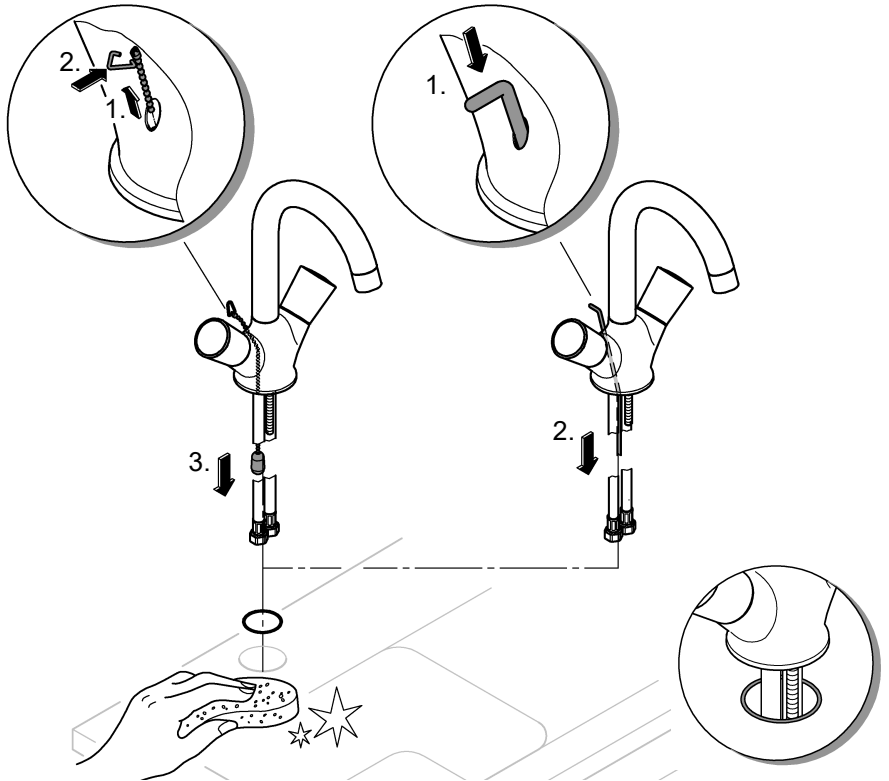




1b

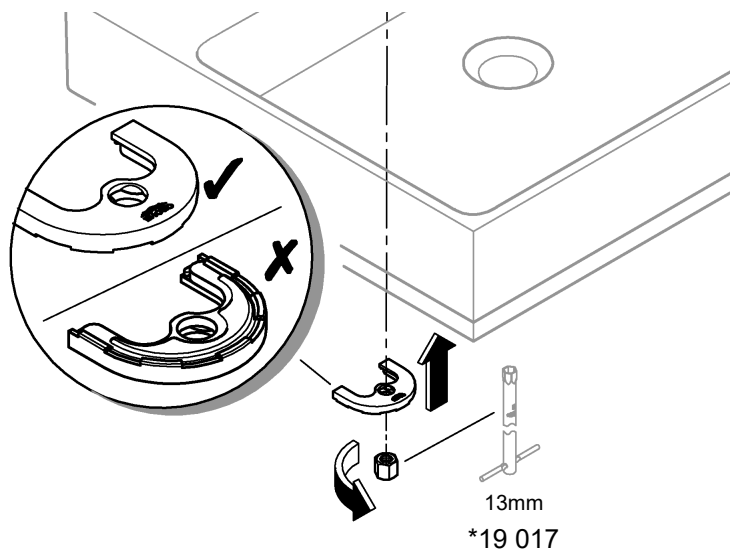


2b

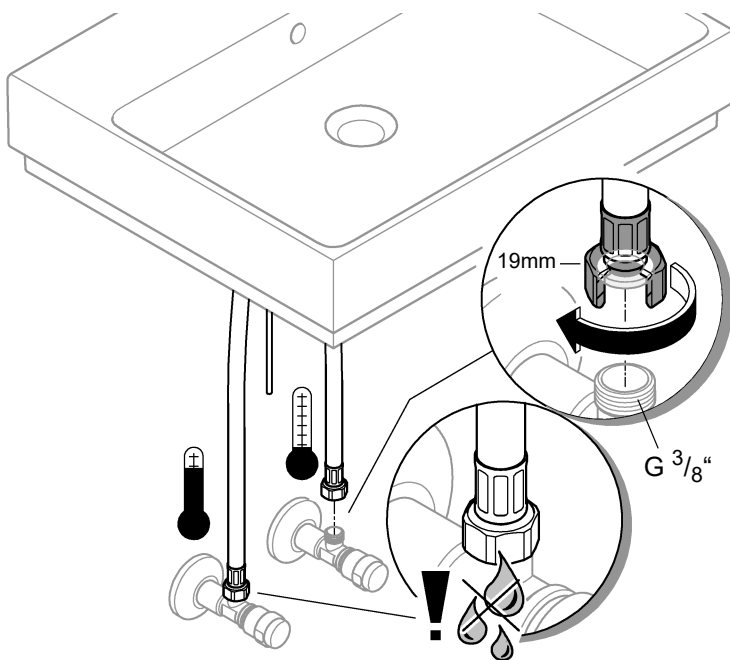




3

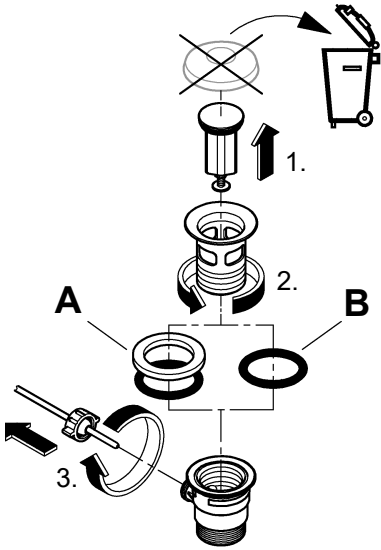


4

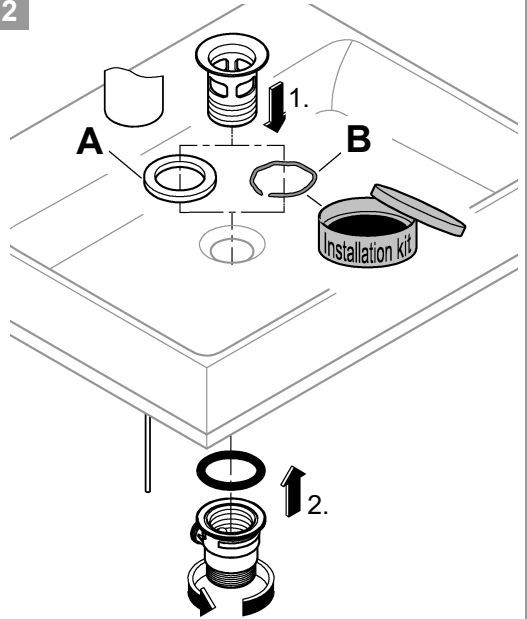




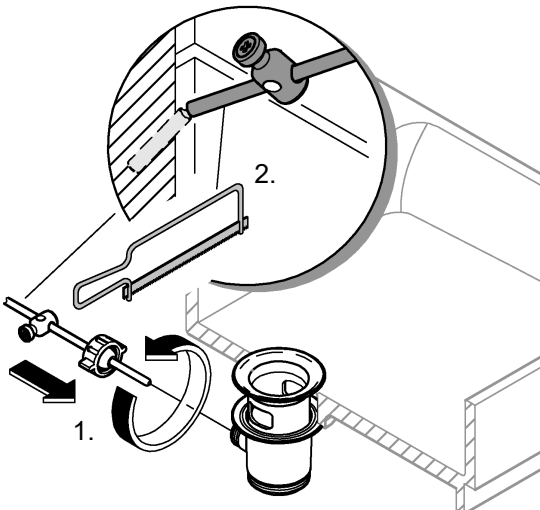
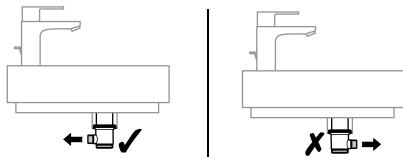
1



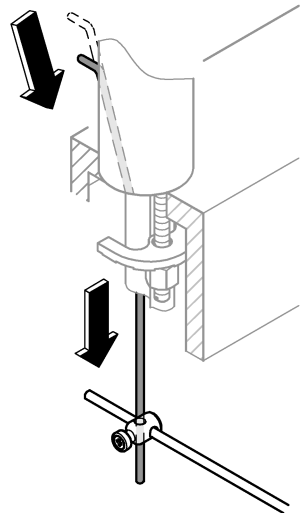
2



3

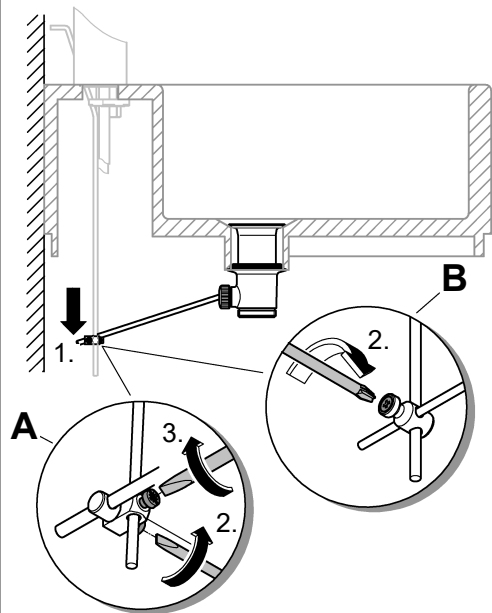


4





5



6

